


72-60-11-22

Tankrucksackträger Tankunterring BMW 6



1 Tankunterring
Lower Tankring



TRT.00.475.001_B
Anzahl/ Pcs. 1

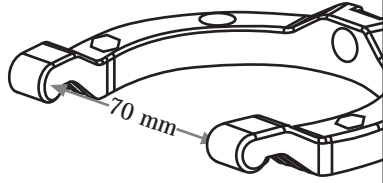
2 Zylinderkopfschraube mit Innensechskant
Hexagon Socket Screw



M 5 x 35 DIN 912
Anzahl/ Pcs. 4

! Achtung: der Abstand zwischen den Rasthaken muß mindestens 70 mm betragen, ggf. die Rasthaken beidseitig nach Außen drücken.

Note: the space between the hook-ends must be at least 70mm wide, if necessary push the hook-ends outward while tightening so the resulting distance between them is at least 70mm.



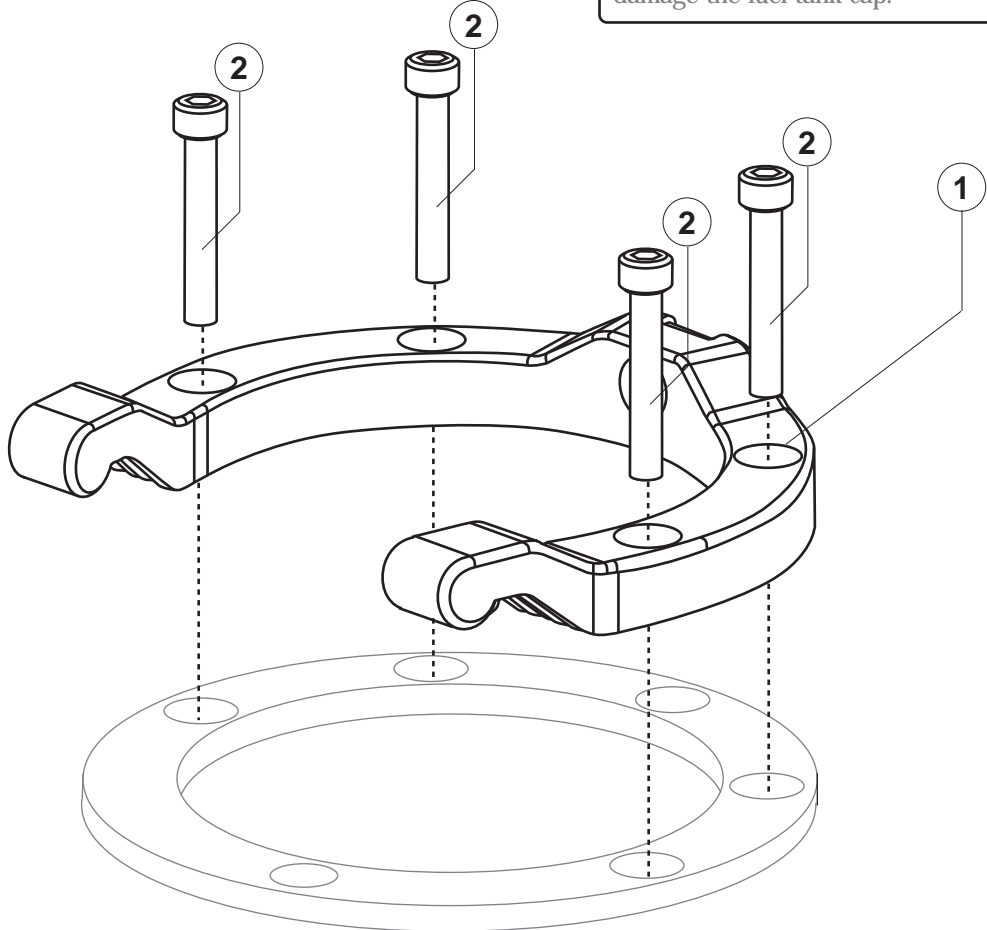
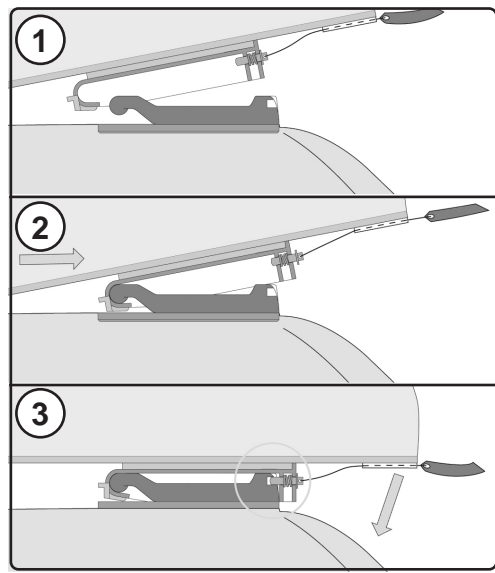
! Anzugsmoment
Locked torque

M4	3,0 Nm
M5	4,5 Nm
M6	4,5 Nm

Achtung: wir übernehmen keine Haftung bei Brüchen durch zu festes Anziehen der Schrauben!
Note: we do not guarantee against breakage due to overtightening of screws.

! Achtung: Beim Verschrauben des Tankunterrings auf den Tank auf Widerstand achten, da bei zuviel Druck der Tankdeckelring beschädigt werden kann.

Note: Be careful when mounting the lower tankring. Using too much pressure to tighten the screws can damage the fuel tank cap.



SW-MOTECH GmbH & Co. KG

Ihr Ansprechpartner
-WÜDO-

Tel.: ++ 49 (0) 2301-91880
Mail: wuedo@wuedo.de

www.wuedo.de