



Fußschützer für R 1150 GS

Die Fußschützer sind an den Original-Befestigungspunkten der BMW Zylinderschutz-Protektoren zu befestigen.

An den in der unten gezeigten Skizze markierten Stellen (1. Haltepunkt: unter dem Nockenwellendeckel, 2. Haltepunkt: unter dem Zylinderkopf) werden die Fußschützer zunächst locker montiert.

Nun werden die Fußschützer ausgerichtet und mit der Schraube unter dem Nockenwellendeckel beginnend von hinten nach vorne festgeschraubt.

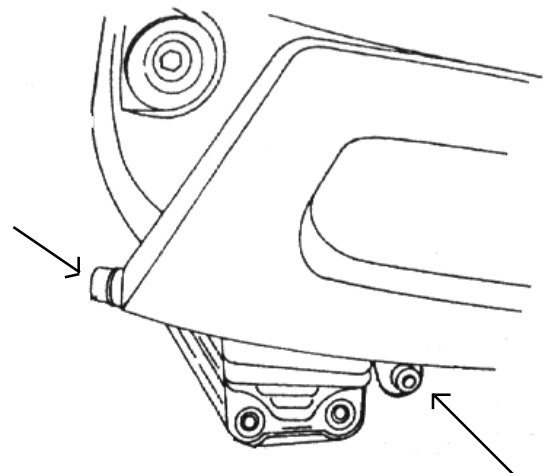
Benötigtes Werkzeug:

*Inbusschlüssel SW 5
2 x Ringschlüssel SW 10*

Vielen Dank für Ihren Kauf und Ihre Entscheidung Ihrer BMW etwas Gutes zu tun.

Mit diesen Fußschützern kommen Sie in den Genuß trockenerer und sauberer Füße. Seit Jahren bewährt, helfen sie den Boxerfahrern bei schlechtem Wetter gut über die Runden zu kommen. Denn nasse Füße sind ein Komfortverlust, der schnell zu Konzentrationsmängeln führen kann.

Viel Vergnügen an Ihren neuen Fußschützern und allzeit gute, unfallfreie Fahrt.



Helmut Wüstenhöfer