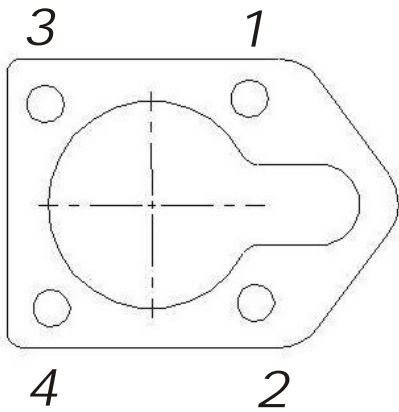


13 11 63 53 Startergehäuse Dichtungen

REAL Gasket Dichtungen

Made in USA



Hinweis!

Schrauben 1 + 2 fest anziehen
Schrauben 3 + 4 Handfest
Bitte alle Schrauben mit Loctite
blau (schwach) sichern

Importeur:

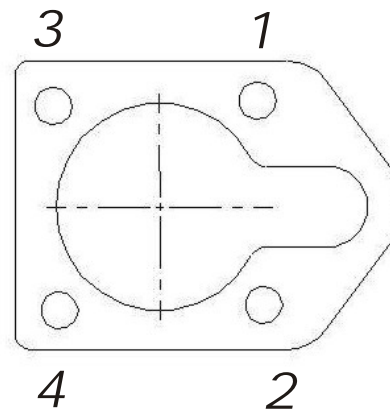
WÜDO®

GottliebDdaimler Str 3
59439 Holzwickede
02301-91880
email hw@wuedo.de

13 11 63 53 Startergehäuse Dichtungen

REAL Gasket Dichtungen

Made in USA



Hinweis!

Schrauben 1 + 2 fest anziehen
Schrauben 3 + 4 Handfest
Bitte alle Schrauben mit Loctite
blau (schwach) sichern

Importeur:

WÜDO®

Gottlieb Daimler Str 3
59439 Holzwickede
02301-91880
email hw@wuedo.de