

Schmutz-Schutz



Fußschützer an Boxer ohne SLS

96-01-24-01 53,90 €
Fußschützer für Boxer mit SLS

Alle 2-V-Boxer ohne Verkleidung, OHNE SLS. Kalte und nasse Füße gibt es beim Boxer nicht nur im Winter. Und dreckige dazu. Da haben wir etwas dagegen. Unsere Fußschützer sind einfach und schnell zu montieren.

Sollte es, was ja auch in der kalten Jahreszeit mal vorkommen kann, mit den Fußschützern in der Schräglage zu einem Bodenkontakt kommen, keine Angst. Das Material ist aus einer festen, elastischen Gummiplatte geschnitten, die in solchen Fällen nachgibt.

Halteteile aus VA oder pulverbeschichtetem nahtlosen Stahlrohr. Im Lieferumfang sind alle notwendigen Kleinteile und eine Anbauanleitung enthalten. Fußschützer für 2-V-Boxer ohne SLS? Bitte 96-01-24 bestellen.



Fußschützer an 2-V-GS mit SLS

96-01-25 53,50 €
Fußschützer für G/S, GS, R ohne SLS

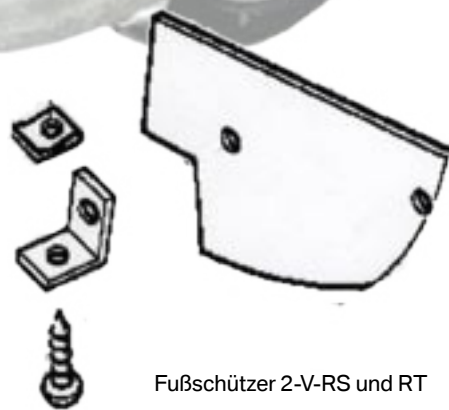
96-01-25-01 53,50 €
Fußschützer für G/S, GS, R mit SLS

96-01-26 51,50 €
Fußschützer für 2-V-Boxer RS und RT

Die Haltewinkel werden in der Verkleidung befestigt. Die Fußschützer stehen dann halb in der Verkleidung und halb nach unten über.

96-01-27-10 62,00 €
Fußschützer für R 1100 GS

96-01-27-11 62,00 €
Fußschützer für R 1100 R, RS



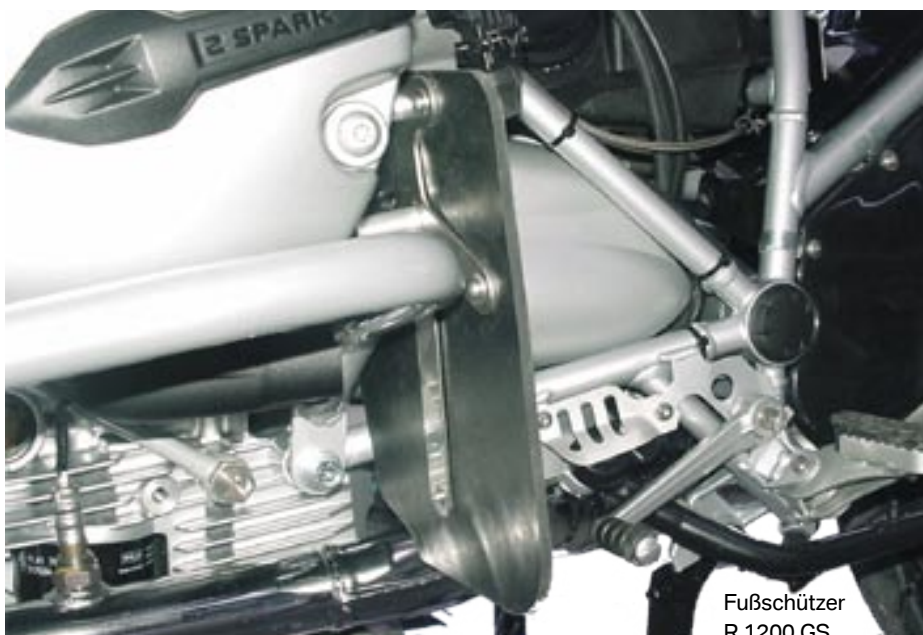
Fußschützer 2-V-RS und RT



Fußschützer an R 1100 GS

96-01-27-15 62,00 €
Fußschützer für R 1150 GS

96-01-29-10 62,00 €
Fußschützer für R 1200 GS



Fußschützer R 1200 GS