

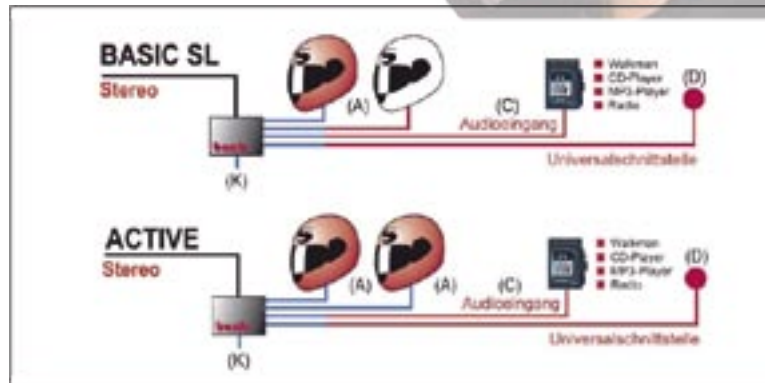
Bitte mal herhören

65-41-03-02 229,00 €

Baehr BASIC SL

65-41-11-01 399,00 €

Baehr ACTIVE



Die Verständigung zwischen Menschen sollte auch auf dem Motorrad nicht unterbrochen werden. Klopfen, Winken und Gestikulieren sind Verständigungsmöglichkeiten - aber sind sie auch immer die sichersten?

Das zigarettenpackungsgröße Steuergerät ist über ein Anschlusskabel fest mit dem Bordnetz verbunden und eingebaut.

Superflache Lautsprecher und ein im Helm eingebautes Nahfeldmikrofon sind nicht zu spüren. Eine automatische Lautstärkeregelung und die Elektronik sorgen für einen unbeschwerten Fahrergenuss. Beste Verständigung bis ca 160 km/h.

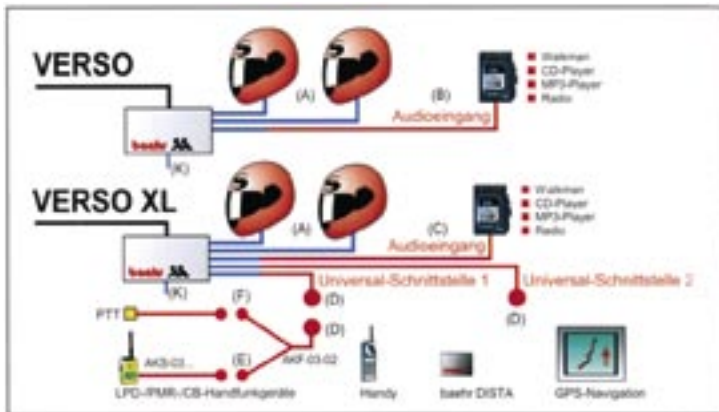
Ausstattungsmerkmale BASIC SL

- Anlage fest eingebaut
- Gehäuse /Stecker wasserdicht
- Lautstärke sprechdynamisch

- intelligenter Audioeingang
- Audiosignalverstärkung
- völlig bedienungsfrei
- Mikrofonlautstärke anpassbar

ACTIVE (zusätzlich)

- Sprachautomatik
- Audio-Sprachautomatik
- Anpassautomatik mit Einzelmessung pro Helm



65-41-02-97 449,00 €

Baehr VERSO

65-41-03-00 599,00 €

Baehr VERSO XL



Der Allrounder unter den Baehr Anlagen. In jedem Geschwindigkeitsbereich die richtige Lautstärke, keine lästigen Windgeräusche, denn die Sprachübertragung schaltet sich nur dann automatisch ein, wenn gesprochen wird.

Die Musik geht dabei dezent in den Hintergrund und blendet automatisch bei Gesprächsende wieder auf die ursprüngliche Lautstärke zurück.

Egal ob auf dem Naked Bike oder hinter der großen Tourenverkleidung, die ausgefeilte Elektronik lässt sich nicht so schnell beirren, denn die verschiedenen Automatikparameter lassen sich indivi-

duell auf Ihr Motorrad und Ihren Helm anpassen.

Die VERSO bietet soviel Funktion wie nötig und soviel Komfort wie möglich! Wem die BASIC zu „einfach“ und die ULTIMA XL zu überdimensioniert ist, wird in der VERSO sicher die richtige Anlage finden.

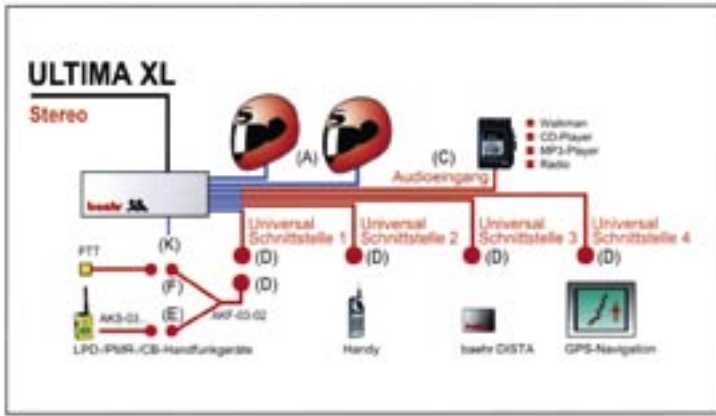
Ausstattungsmerkmale

- Anlage fest am Motorrad montiert
- wasserdichtes Alugehäuse
- wasserdichte Steckverbindungen
- klare Verständigung auch bei hohen Geschwindigkeiten
- 2-stufige Lautstärkeautomatik

- Audio-Sprachautomatik
- intelligenter Audioeingang
- Audio-Signalverstärkung
- Anpassautomatik mit Einzelmessung pro Helm, Fahrer/Beifahrer
- Automatikparameter anpassbar
- völlig bedienungsfrei

Zusätzlich bei VERSO XL

- elektron. entstörter Audioeingang
- zwei Mono-Universalschnittstellen. Ermöglichen in Verbindung mit den entsprechenden, optionalen Adapterkabeln den einfachen Anschluss der verschiedensten Ein-/Ausgabegeräte.



Die Baehr ULTIMA XL lässt in Sachen Kommunikationsvielfalt kaum noch Wünsche offen.

Sie ist mit Ausstattungsmerkmalen versehen, die neue Maßstäbe setzen! Mit einem Stereo-Audioeingang und 4 Stereo-Universalschnittstellen lassen sich so bis zu 5 verschiedene externe Geräte gleichzeitig anschließen und betreiben. Ob Autoradio, Walk- oder Discman, MP3-Player, Sprachausgabe des Navigationssystems, Handy, CB-Funk – all das ist für die Kommunikationszentrale ULTIMA XL kein Problem.

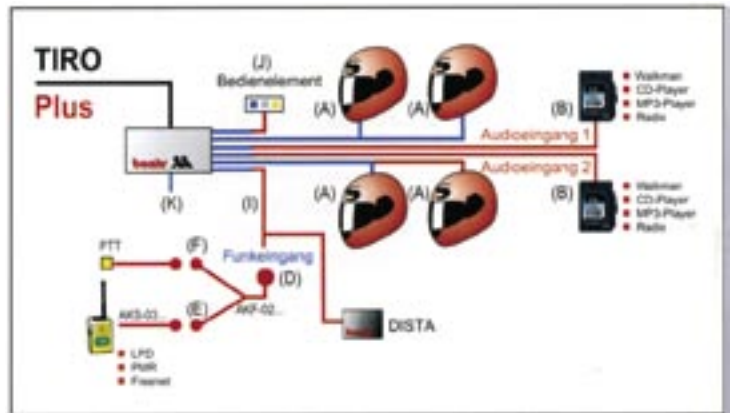
Um einem „babylonischen Sprachengewirr“ vorzubeugen, sind alle Schnitt-

stellen mit unterschiedlichen Prioritäten versehen. Ein eingehendes Signal auf einer Schnittstelle mit höherer Priorität unterdrückt automatisch die Signale mit niedrigerer Priorität. Ob nun für Sie persönlich das Handy wichtiger ist als die Funkverbindung oder die Sprachansage Ihres Navigationssystems Vorrang vor dem Radio hat, entscheiden Sie selbst.

Ausstattungsmerkmale

- Anlage fest am Motorrad montiert
- wasserdichtes Alugehäuse
- wasserdichte Steckverbindungen
- klare Verständigung auch bei hohen Geschwindigkeiten
- stufenlose -Lautstärkeautomatik

- Sprachautomatik
- Audio-Sprachautomatik
- Audio-Lautstärkeautomatik
- Audio-Funkautomatik
- Mitsingautomatik
- intelligenter Audioeingang high end
- 4 Universal-Schnittstellen stereo
- Prioritätsautomatik
- Externsignal-Verstärkung
- Anpassautomatik mit Einzelmessung pro Helm, getrennte Einstellung
- völlig bedienungsfrei



Wer Familie und Motorradfahren in geeigneter Weise verbinden will, findet sich schnell in einem Gespann wieder. Und gerade die Motorradfamilie hat besondere Ansprüche an die Kommunikation. Die Kinder im Beiwagen mögen „Benjamin Blümchen“ bis zum Abwinken, der Vater steht da mehr auf Jo Cocker oder Verkehrsnachrichten, und die moderne Mutter fährt sowieso auf dem eigenen Motorrad. Doch gerade solche Herausforderungen meistert eine Tiro Plus locker.

Konsequente Kanaltrennung erlaubt dabei störungsfreie Unterhaltung von zwei, drei oder vier Personen im Ge-

spann. Über die Funkschnittstelle ist die Verbindung zu allen Personen oder anderen Motorrädern einfach. Zwei getrennte Audioeingänge für Boot und Fahrer/Sozialer erhalten den Familienfrieden auch bei der hundertsten Wiederholung der Kinderkassette.

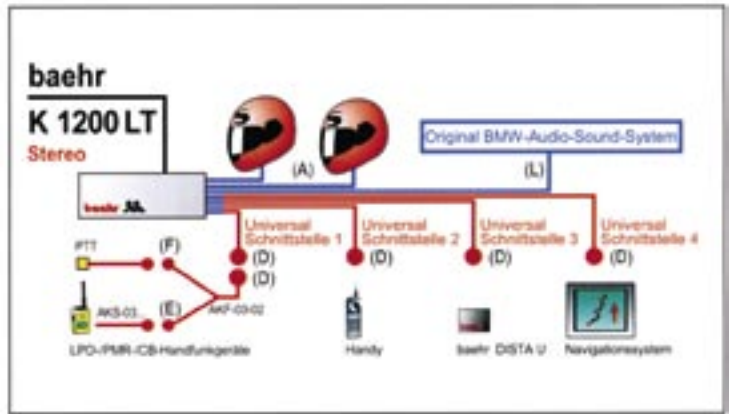
Und Dank „Antistress-Schalter“ kann sich auch bei hohem Kommunikationsaufkommen der Fahrer besser auf den Verkehr konzentrieren. Nur der „Schlafschalter“ für die Kleinen hat nicht die Wirkung, die sich so manche Eltern wünschen, sondern sorgt nur für die nötige Ruhe in den Kinderhelmen, wenn die Kleinen schon eingekickt sind.

Mit der Tiro Plus werden Familie und Gespann zu einer runden Sache und jede Tour zum Erlebnis.

Ausstattungsmerkmale

- Anlage fest am Motorrad montiert
- wasserdichtes Alugehäuse und Steckverbindungen
- klare Verständigung auch bei hohen Geschwindigkeiten
- 2 intelligente Audioeingänge
- Audiosignalverstärkung
- Schnittstelle für LPD, PMR, CB-Funk
- Audio-Funkautomatik
- optionales Lenkerbedienelement mit Schlagschalter, Antistress- und Lautstärkeumschalter

65-41-11-10 999,00 €
Baehr für K 1200 LT



Eine weitgehend auf der ULTIMA XL basierende Kommunikationszentrale, die speziell auf die BMW K 1200 LT und auf die Wünsche der LT-Fahrer zugeschnitten wurde.

Mit allem, was eine Stereo- high-end-Sprechanlage heute bieten sollte, damit Luxus Touring nicht bei der Kommunikation aufhören muss! Der Einbau wird durch einen speziellen Einbaukit schnell und einfach ermöglicht. Lediglich die Sitzbank muss dazu abgenommen werden.

Die original geschwindigkeitsabhängige Lautstärkenanpassung der Musik (GALA)

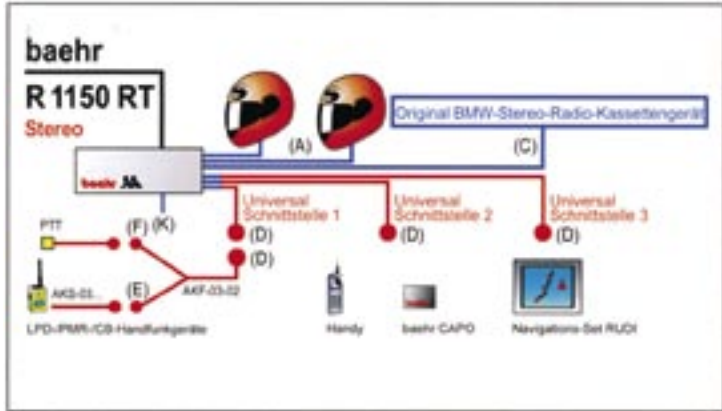
bleibt über die integrierte Anbindung des Radios erhalten. Eine Umschaltung von Außenlautsprechern auf Helmlautsprecher ist ebenso enthalten.

Mit 4 Universalschnittstellen steht dem LT-Fahrer die Kommunikationswelt offen: Ob Handy, Navigation, Funk, MP-3... - und wenn Sie wollen alles gleichzeitig!

Ausstattungsmerkmale

- Anlage fest am Motorrad montiert
- wasserdichtes Alugehäuse
- wasserdichte Steckverbindungen
- klare Verständigung auch bei hohen Geschwindigkeiten
- Stereo

- Sprach-Lautstärkeautomatik
- Audio-Sprachautomatik
- Audio-Lautstärkeautomatik
- Audio-Funkautomatik
- Mitsingautomatik
- intelligenter Audioeingang high end
- Umschaltung Außenlautsprecher/ Helmlautsprecher
- 4 Universal-Schnittstellen stereo
- Prioritätsautomatik
- Externsignal-Verstärkung
- Anpassautomatik mit Einzelmessung pro Helm,
- Automatikparameter anpassbar
- völlig bedienungsfrei



65-41-11-11 849,00 €
Baehr für R 1150 RT



Die Gegensprechanlage R1150RT basiert auf der bewährten ULTIMA XL mit ihren zahlreichen Funktionen, ist jedoch auf die speziellen Anforderungen der BMW R1150RT zugeschnitten.

Leicht lässt sich die original BMW-Audio-Anlage integrieren und mit dem Fader am Radio haben Sie es in der Hand, wo die Musik spielt: über die Außenlautsprecher beim Picknick oder in den Helmen während der Fahrt.

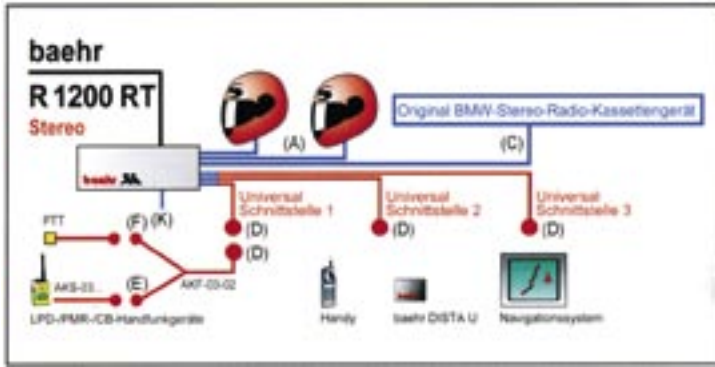
Zusätzlich geben Ihnen 3 Stereo-Universalschnittstellen die Möglichkeit, Ihre R1150RT Gegensprechanlage zu einer wahren Kommunikationszentrale auszu-

bauen. Nachdem Sie einmal Ihre persönlichen Prioritäten zwischen Mobiltelefon, Navigationssystem, Funkanlage, Musik und dem Gespräch mit dem Beifahrer festgelegt haben, regelt Ihre R1150RT alles weitere für Sie.

Ausstattungsmerkmale

- Anlage fest am Motorrad montiert
- wasserdichtes Alugehäuse
- wasserdichte Steckverbindungen
- klare Verständigung bis über 200 km/h (bei leisem Helm)
- Stereo
- Sprach-Lautstärkeautomatik
- Sprachautomatik

- Audio-Lautstärkeautomatik
- Mitsingautomatik
- intelligenter Audioeingang high end
- 3 Universalschnittstellen stereo
- Prioritätsautomatik
- Externsignal-Verstärkung
- Anpassautomatik mit Einzelmessung pro Helm, getrennte Einstellung Fahrer/Beifahrer
- Automatikparameter individuell anpassbar
- völlig bedienungsfrei



Die Gegensprechanlage R1200 RT basiert auf der bewährten ULTIMA XL mit ihren zahlreichen Funktionen, ist jedoch auf die speziellen Anforderungen der BMW R1200 RT und deren Besatzung zugeschnitten.

Leicht lässt sich die original BMW-Audio-Anlage integrieren und mit dem Fader am original Radio haben Sie es in der Hand, wo die Musik spielt: über die Außenlautsprecher beim Picknick oder in den Helmen während der Fahrt. Zusätzlich geben Ihnen 3 Stereo-Universalschnittstellen die Möglichkeit, Ihre R1200RT Gegensprechanlage zu einer wahren Kommunikationszentrale auszubauen. Nachdem Sie einmal Ihre persön-

lichen Prioritäten zwischen Mobiltelefon, Navigationssystem, Funkanlage, Musik und dem Gespräch mit dem Beifahrer festgelegt haben, regelt Ihre R1200RT alles weitere für Sie.

Ausstattungsmerkmale

- Anlage fest im Motorrad eingebaut
- wasserdichtes Alugehäuse
- wasserdichte Steckverbindungen
- klare Verständigung bis über 200 km/h (bei leisem Helm)
- Stereo
- stufenlose Sprach-Lautstärkeautomatik
- Sprachautomatik

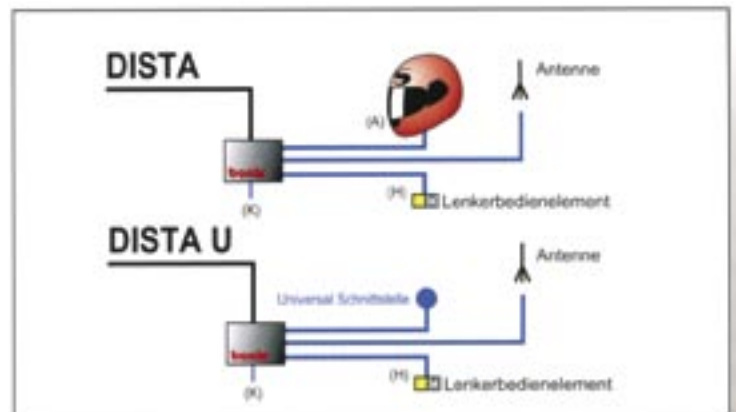
- stufenlose Audio-Lautstärkeautomatik
- Mitsingautomatik
- intelligenter Audioeingang high end
- 3 Universalschnittstellen stereo (in/out)
- Prioritätsautomatik
- Externsignal-Verstärkung
- Anpassautomatik mit Einzelmessung pro Helm, getrennte Einstellung Fahrer/Beifahrer
- Automatikparameter individuell anpassbar
- völlig bedienungsfrei



65-41-03-03 459,00 €
Baehr DISTA

65-41-11-07 399,00 €
Baehr DISTA U

Eine kleine und vor allem motorradgerechte PMR-Motorrad-Funkanlage für die kleine und die große Gruppe. Auch im Handyzeitalter ist eine einfache und schnelle Verständigung von Motorrad zu Motorrad sinnvoll. Der berühmte Rollsplit oder das Hindernis in der Kurve - ein Knopfdruck und die Mitfahrer sind gewarnt. Und wenn auch mal ein paar weniger wichtige Dinge mitzuteilen sind, muss die Telekom nicht gleich mitverdienen. Unsere PMR-Funkanlagen DISTA und DISTA U mit ihrem wasserdichten Alugehäuse und den kompakten Abmes-



sungen lassen sich leicht im Motorrad unterbringen. Eine Lenkerfernbedienung für die wichtigsten Funktionen und eine abgesetzte Antenne machen sie nicht nur motorradgerecht, sondern auch besonders leistungsstark. Dass die PMR-Funkanlagen DISTA und DISTA U ganz einfach an jede unserer Gegensprechanlagen angeschlossen werden können, versteht sich von selbst.

Ausstattungsmerkmale

- Anlage fest im Motorrad eingebaut
- wasserdichtes Alugehäuse
- wasserdichte Steckverbindungen
- klare Verständigung bis über 150 km/h bei leisem Helm
- Lautstärke up/down vom Lenker aus
- Reichweite 2-3 km
- europaweite CEPT-Zulassung
- Schnittstelle zu baehr Gegensprechanlage
- abgesetzte Antenne
- PMR-frequenz 446 MHz
- 8 Kanäle (am Steuergerät einstellbar)
- Kanalanzeige (am Steuergerät)

Genau wie bei einem Autoradio sind auch bei einer Gegensprech- oder Funkanlage Störungen durch elektrische Geräte, wie zum Beispiel die Lichtmaschine oder die Zündanlage, möglich.

Da das in der Regel sehr unterschiedlich auftritt und vom Menschen unterschiedlich als störend empfunden wird, müssen in vielen Fällen zusätzliche Maßnahmen zur Beseitigung der entsprechenden Störquelle ergriffen werden.

Deshalb sind Entstörkondensatoren und Filter nicht im Lieferumfang einer Gegensprech- oder Funkanlage enthalten. Sie müssen nach Inbetriebnahme und Feststellung der Störquelle nachgerüstet werden.

Bügelmikrofon eingebaut in BMW Systemhelm 5



Anschluss am Nackenpolster BMW Systemhelm 5

65-41-01-14 9,90 €
Baehr Kabel für Mikrofonverbindung

Verbindungskabel vom Kinnteil zum Helm bei Klapphelm.

65-41-01-17 24,90 €
Baehr Spiralkabel Helm/Anlage

Spiralkabel mit Stecker für die Verbindung Helm/Anlage.

65-41-01-19 45,00 €
Montage eines Helmeinbausatzes

Fachgerechter Einbau der Sprechanlage in einen BMW Systemhelm oder einen anderen Klapphelm mit Bügelmikrofon.



Wir bauen in Ihr Motorrad, auch nicht BMW, die Baehr Gegensprechanlage Ihrer Wünsche fachgerecht ein.

Für einen großen Teil der Baehr-Gegensprechanlagen sind Anschlusskabel zu zahlreichen externen Geräten wie Radio, MP3 Player, Navigation, Handy oder Funk lieferbar. Bei entsprechendem Bedarf nennen Sie uns bitte Ihren Baehr-Anlagentyp und das anzuschließende Gerät Ihrer Wahl.



65-41-01-20 39,90 €
Montage eines Helmeinbausatzes

Fachgerechter Einbau der Sprechanlage in einen BMW Systemhelm oder einen anderen Klapphelm.

Hierfür ist ein zusätzliches Kabel zur Verbindung des Mikrofons im Klappteil notwendig, siehe 65-41-01-14.

65-41-01-24 29,90 €
Montage eines Helmeinbausatzes

Fachgerechter Einbau der Sprechanlage in einen Integralhelm.

65-41-03-10 35,90 €
Baehr Einbaubuchse für Helmanschluss

Einbaubuchse wasserdicht zur Festmontage des Helmanschlusses direkt am Fahrzeug.

Generell sollte der Einbau der Helmeinbausätze beim Hersteller erfolgen, da dann sichergestellt ist, dass Lautsprecher und Mikrofon korrekt platziert und eingemessen sind.