

Zahn um Zahn

Getriebe - Montage

23-00-00 143,50 €
Boxergetriebe aus- und einbauen

Schaltgetriebe 2-V-Boxer Monolever oder 2-Arm-Schwinge aus- und einbauen

23-00-00P 171,90 €
Boxergetriebe aus- und einbauen

Schaltgetriebe bei Modellen mit Paralever aus- und einbauen

23-00-01 177,90 €
2-V-Boxer Getriebeumbau 1G - 6%

Einbau des kürzeren 1. Ganges, -6%, bei ausgebautem Getriebe. Ohne Lager, Dichtungen und Verschleißteile

23-00-05 139,50 €
2-V-Boxer Getriebeumbau 5G + 6%



Einbau des längeren 5. Ganges, +6%, bei ausgebautem Getriebe. Ohne Lager, Dichtungen und Verschleißteile

23-00-07-00 161,00 €
Getriebe-Umrüstsatz einbauen

Einbau der Schaltgabellagerung 23-22-10-00 bei angeliefertem, ausgebautem Getriebe. Ohne Lager, Dichtungen und Verschleißteile

23-00-15 187,00 €
2-V-Boxer Getriebeumbau 1 + 5 G

Umbau des Getriebes: Einbau des kürzeren 1. und des längeren 5. Ganges bei ausgebautem Getriebe. Ohne Lager, Dichtungen und Verschleißteile.

23-00-19-00 272,50 €
PG-Rückwärtsgangradsatz, Einbau

Rückwärtsgangradsatz in ausgebautes

K 75/K 100- oder K 1100-Getriebe einbauen. Ohne Verschleißteile und Dichtungen

Getriebeteile

23-12-45-65 179,60 €
Satz Getriebelager, Dichtungen



Kompletter Satz Getriebelager mit Dichtungen und Leerlaufschalter für 2-V-Boxergetriebe vor Baujahr 1983

23-12-45-65S 284,00 €
Satz Getriebelager, Dichtungen

Kompletter Satz Getriebelager mit Dichtungen und Leerlaufschalter für 2-V-Boxergetriebe vor Baujahr 1983, mit Teilen für die Änderung des Schaltautomaten.

23-22-06 117,90 €
Getrieberad 1. Gang -6%



Getriebegangrad für einen um 6% kürzeren 1. Gang

Wer sich auf Urlaubstouren häufig über die Autobahn Richtung Berge bewegt, ist mit dem Getriebe nie ganz zufrieden: In Spitzkehren, auf kleinen, engen Straßen könnte der erste Gang gerne etwas kür-

zer sein. Mit diesem Gangrad wird dies erreicht - ohne Heulen und Zähneknirschen. Den Austausch (d.h. Umpressen auf einer Hydraulikpresse) übernehmen wir auch, vorausgesetzt, der Rest der Getriebeebene ist einwandfrei in Ordnung.

23-22-10-00 209,00 €
Schaltgabel-Umrüstsatz 2-V-Boxer



Umrüstsatz Getriebe: eine geänderte, ausgebuchste Schaltgabellagerung, modifizierte Schaltgabeln und Kurvenscheiben sorgen für ein leichter und exakter zu schaltendes Getriebe.

Für alle 5-Gang-Getriebe der 2-Ventil-BMW-Boxer

23-31-15-72 39,90 €
Umrüstung Getrieberasthebel



2-V-Schaltautomat. Sinnvolle Ergänzung zu Umrüstsatz Schaltgabellagerung 23-22-10-00.

Das weiße Kunststoffröllchen, das die Kurvenscheibe arretiert, wird für leichtere und exaktere Schaltvorgänge durch ein Miniaturkugellager ersetzt. Nur im Austausch!

Die Montage sollte bei uns im Hause ggf. in Verbindung mit der Montage des Umrüstsatzes Schaltgabellagerung und einer eventuellen Getrieberevision erfolgen.

23-22-50 132,00 €
Getrieberad 17,5 Nebenwelle

Einzelnes schrägverzahntes Getrieberad für die Nebenwelle im 5. Gang für 2-Ventil-Boxergetriebe. Bei einer Beschädigung wird bei WÜDO nur das Rad, nicht die komplette, teure Nebenwelle ausgetauscht. Den Austausch (d.h. Umpressen auf einer Hydraulikpresse) übernehmen wir auch, vorausgesetzt, der Rest der Getriebenebenwelle ist einwandfrei in Ordnung.

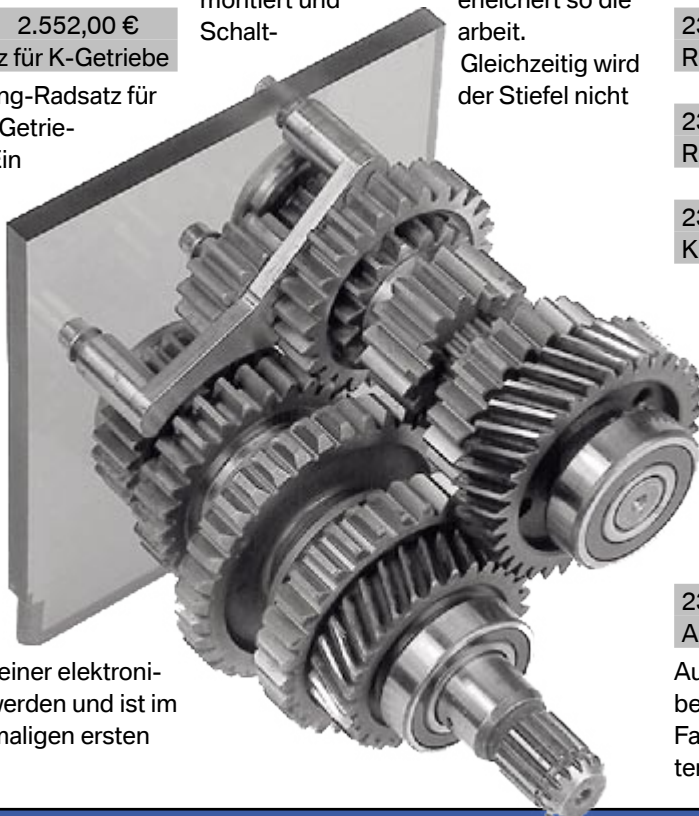
23-22-56 139,50 €
Getrieberad 5. Gang +6%



Das um 6% längere Gangrad des 5. Ganges für die häufige Nutzung auf Autobahnen. Drehzahlabenkung ca. 500 min⁻¹. Sollten Sie noch ein Getriebe aus der Zeit vor 1983 besitzen, so benötigen Sie noch das schrägverzahnte Rad der Nebenwelle, Nr. 23-22-50 und das Stirnrad der Eingangswelle.

23-22-60-00 2.552,00 €
PG-Rückwärtsgang, Satz für K-Getriebe

Kompletter Rückwärtsgang-Radsatz für K 75/K 100- und K 1100-Getriebe bei Gespanntrieb. Ein BMW-Gespann oder ein anderes von K-Motoren angetriebenes Fahrzeug rückwärts aus der Parklücke zu schieben, kann eine Schweiß treibende Angelegenheit sein. Eine Schweizer Zahnradfabrik fertigt diesen Radsatz, der die Gesamtübersetzung ohne weitere Änderungen auf 4 Gänge verteilt. Der Rückwärtsgang kann nur nach Betätigen einer elektronischen Sperre eingelegt werden und ist im Schaltschema beim ehemaligen ersten Gang angesiedelt.



23-22-61-00 599,50 €
Schaltmagnet PG-Getriebe

Schaltmagnet zum elektrischen Schalten von Hand. Für behindertengerechte Umbauten, auch für bequemes Schalten des Rückwärtsgang-Getriebes 23-22-60-00

23-22-61-01 35,00 €
Schaltrelais für Schaltmagnet

Relais zur Betätigung des PG-Schaltmagneten 23-22-61-00

23-22-30-06 222,40 €
P-G Gang-Display, Rückwärtsganganzeige

im Kombiinstrument, im Austausch gegen die serienmäßige Ganganzeige, bei eingebautem PG-Rückwärtsgang K 75/100- und K 1100-Getriebe. Der eingelegte Rückwärtsgang wird nun im Gangdisplay angezeigt.

Schalthebel

23-31-00-97 31,00 €
Rolle für Schalthebel 2-V-GS und R



Rolle für den Schalthebel R 80/100 GS und R 80/100 R. Die Rolle wird anstelle des festen Gummis am Schalthebel montiert und erleichtert so die Arbeit. Gleichzeitig wird der Stiefel nicht

so stark belastet, da die Rolle über den Stiefel gleiten kann und nicht schabt.

23-41-00-12 129,00 €
K 1200 RS Schalthebel bis 2000, im AT



Nadelgelagerter Schalthebel im Austausch gegen den originalen Schalthebel. Sie werden erstaunt sein, wie gut sich ein BMW Getriebe schalten lässt. Die teilweise ausgeschlagene oder trockene und dadurch schwergängige Lagerung wird durch ein passgenaues Nadellager ersetzt. Die exakte Führung durch das Nadellager ermöglicht eine leichtgängige Schaltung ohne Reibungsverluste. Durch die abschmierbare Lagerung sehr langlebig.

23-41-00-13 129,00 €
R 1100 S Schalthebel, im AT

23-41-00-14 129,00 €
R 850/1100 R/RS Schalthebel, im AT

23-41-00-15 129,00 €
R 850/1100 GS Schalthebel, im AT

23-41-00-16 129,00 €
R 1100 RT Schalthebel, im AT

23-41-01-17 125,00 €
R 1150 RT Schalthebel, im AT

23-41-01-18 125,00 €
K 1200 RS Schalthebel ab 2001, im AT

23-41-01-19 125,00 €
R 850/1150 R Schalthebel, im AT

23-41-01-20 125,00 €
R 1150 GS Schalthebel, im AT

23-41-00-18 1,30 €
Ersatzschmiernippel für Schalthebel

23-41-00-20 125,00 €
Aufpreis Schalthebel ohne Altteil

Aufpreis für nadelgelagerte Schalthebel bei fehlendem oder beschädigtem Altteil. Falls das Altteil nachgeliefert wird, erhalten Sie diese Summe zurück.